

# Systèmes d'Informations et Bases de Données Relationnelles

## L3 MIASHS-IDS

### Examen

Durée : 3h

#### Résumé

Cet examen se compose de 3 exercices **indépendants** qui traiteront des différentes parties vues en classe :

- Exercice 1 : Schéma-Entité Association
- Exercice 2 : Modèle Relationnel
- Exercice 3 : Description/Manipulation des données et requête SQL

**Vous effectuerez votre examen sur une feuille de papier ou un document en ligne et vous rendrez ensuite votre copie par mail avant 13h.**

### Exercice 1 : Schéma Entité-Association

Vous venez d'être contacté par Monsieur Jehan Vidunébédé le directeur de la bibliothèque de VilleJoyeuse qui souhaite mettre en place une base de données pour gérer sa bibliothèque. Après avoir recherché parmi les meilleurs experts mondiaux de la modélisation, le directeur fait appel à vous pour réaliser le modèle entité-association de ce problème, vous demande de le concevoir pour le jeudi 17 juin 2021 à 16h au plus tard et de le rédiger sur votre copie d'examen. La bibliothèque compte actuellement plus de 50 000 livres répartis entre plus de 20 000 titres différents (des livres peuvent avoir plusieurs exemplaires dans la bibliothèque) et 2 564 abonnés. Chaque année, la bibliothèque achète plus de 4 000 nouveaux ouvrages et plus de 500 sont détruits dans le broyeur de la bibliothèque acheté il y a moins de 10 ans à la société Broibien en Australie. La bibliothèque étant attrayante, elle attire chaque année environ 250 nouveaux abonnés qui possèdent donc alors fièrement un numéro d'abonné à la bibliothèque de VilleJoyeuse.

Chaque exemplaire d'un livre, qui est dans un certain état d'usure et rangé dans un rayon de la bibliothèque, a été édité à une certaine année et acquis à une certaine date. Grâce à votre base de données, un abonné devra pouvoir retrouver le(s) exemplaire(s) d'un livre dans les rayons en connaissant son titre. Afin de faire des statistiques et d'anticiper sur les besoins des abonnés, toutes les recherches de livres doivent être mémorisées dans la base. Lorsqu'un abonné souhaite emprunter un exemplaire d'un livre on doit alors mémoriser la date de retour. Monsieur Jehan Vidunébédé souhaite également offrir un certain nombre de facilités à ses abonnés afin qu'ils puissent encore plus se cultiver. Par exemple, les abonnés pourront chercher à connaître les nom, prénom(s) des

auteurs qui ont écrit le livre dont ils saisissent le titre. Bien sûr ils pourront aussi rechercher des titres de livres à partir de la saisie d'un certain nombre de mots clés qui seront sensés caractériser les livres. Monsieur Vidunebédé souhaite également pouvoir à tout moment dresser la liste des thèmes abordés par les livres de sa bibliothèque ainsi que les nom et adresse de tous les éditeurs ayant édité des exemplaires de livres de sa bibliothèque. Si des clients sont en retard dans le retour de livres, Monsieur Jehan Vidunebédé aura besoin de les contacter en envoyant une lettre à leur nom, prénom et adresse. Parfois il aura besoin de leur téléphoner directement pour les informer d'un événement imminent à la bibliothèque. Finalement Monsieur Vidunebédé veut pouvoir faire des statistiques sur ses abonnés et il aura donc besoin de leur date d'adhésion, de leur date de naissance et leur catégorie socio- professionnelle.

Donner un modèle entité-association permettant de modéliser au mieux les données du directeur de la bibliothèque de VilleJoyeuse : Jehan Vidunebédé. Chaque fois que cela est possible, on utilisera des liens de généralisation. Si vous estimez que certains détails de l'énoncé sont manquants pour vous permettre de faire un choix clair de conception pour certains morceaux du modèle, vous indiquerez les décisions que vous avez eu à prendre pour vous permettre de dessiner votre modèle sans ambiguïté.

## Exercice 2 : Passage au modèle relationnel

On considère le schéma-entité association présenté en Figure 1.

- Ecrire le modèle relationnel associé à ce schéma entité-association. On prendra soin de préciser les clefs primaires ainsi que les contraintes d'intégrité référentielle.
- Ecrire les requêtes SQL permettant de définir la base de données, on prendra soin de bien spécifier les clés primaires et les contraintes d'intégrité référentielle : aussi on précisera le type de chaque attribut. Par défaut, les "id" seront supposés être des entiers différents et auto-incrémentés. De plus, lorsque cela est nécessaire, *i.e.* quand les attributs ne sont pas *simples*, penser à les décomposer en attributs simples.

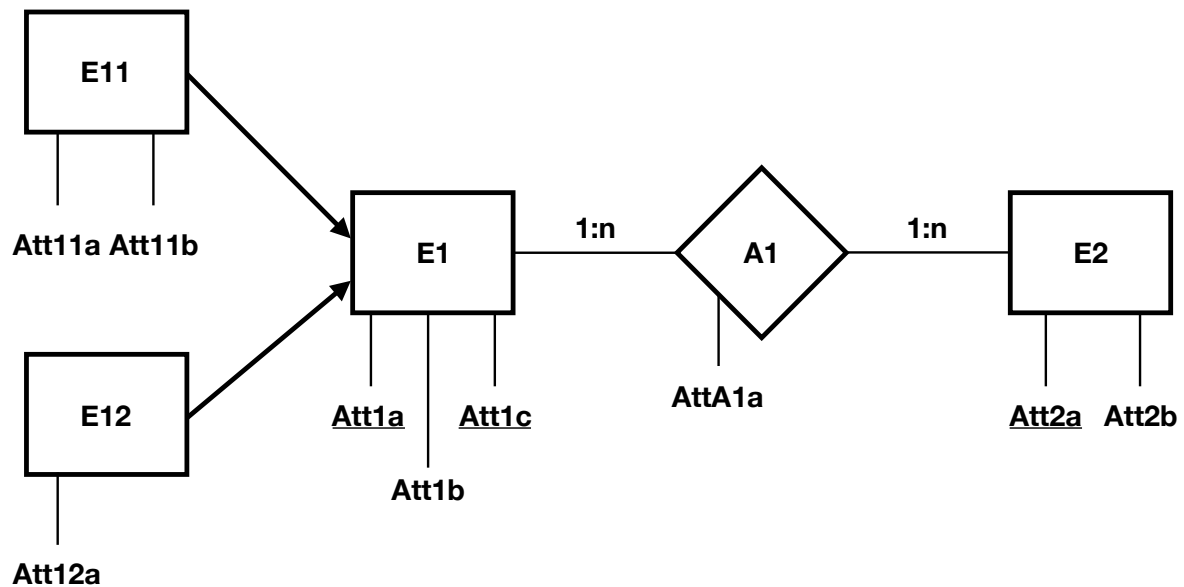


FIGURE 1 – Schéma Entité-Association de l'exercice 2

### Exercice 3 : Gestion d'une base de données

On considère la base de données suivante, représentant les liens existant entre des pays et leurs drapeaux :

- Drapeau(id, nom, longueur, largeur). Un drapeau est identifié par un numéro **id** et possède un nom. Ses dimensions sont définies par sa **longueur** et sa **largeur**.
- Couleur(id, reference). Une couleur est identifiée par un numéro **id** et possède une référence **reference**.
- Contient(idDrapeau, idCouleur, pourcentage) où **idDrapeau** référence **Drapeau.id** et **idCouleur** référence **Couleur.id**. Un drapeau peut contenir plusieurs couleurs, dans un certain pourcentage. Une couleur peut être contenue dans plusieurs drapeaux.
- Pays(id, nom). Un pays est identifié par un numéro **id**, et possède un **nom**.
- Adopte(idDrapeau, idPays, dateAdoption) où **idDrapeau** référence **Drapeau.id** et **idPays** référence **Pays.id**. La date d'adoption **dateAdoption** représente la date à laquelle le drapeau est entré en vigueur. Un pays peut, au cours de son histoire, avoir adopté plusieurs drapeaux (un pays peut même adopter de nouveau un drapeau qu'il avait déjà adopté dans le passé). Un même drapeau peut avoir été adopté par plusieurs pays.

Vous devrez écrire les commandes/requêtes SQL permettant de répondre aux questions des deux parties indépendantes ci-dessous.

#### Langage de définition/manipulation des données

1. Créer la table *Pays* en précisant les clés primaires et contraintes d'intégrité référentielle.
2. On souhaite pouvoir enregistrer le régime politique d'un pays. Il supposera qu'il ne peut exister que 3 régimes politiques différents : démocratie, monarchie et dictature. Modifier la table *Pays* (qu'on suppose déjà créée) en conséquence.
3. Le pourcentage d'une couleur contenue dans un drapeau est strictement positif, et ne peut pas dépasser 90%. Modifier la table *Contient* (qu'on suppose déjà créée) en conséquence.
4. Supprimer les attributs longueur et largeur des drapeaux (la table *Drapeau* étant déjà créée).
5. Malheureusement, il est difficile de connaître les dates complètes exactes d'adoption des drapeaux. On décide donc de ne plus stocker que l'année (mais le nom du champ ne change pas). Modifier la table *Adopte* en conséquence.
6. Changer le nom du champ **dateAdoption** en **anneeAdoption** dans la table *Adopte*. Adopte On souhaite définir une nouvelle table **Adoptions2014**, qui contiendra tous les champs de la table *Adopte*, mais uniquement les lignes pour lesquelles le champ **anneeAdoption** vaut 2014. Créer cette table à l'aide d'une requête SQL.
7. Des recherches ont permis d'avoir de nouvelles informations concernant le drapeau d'identifiant 527. On pensait qu'il avait été adopté par le pays 21, mais ce n'est pas le cas. Par contre, il a été adopté par le pays 42 au début de l'année 1533, ce qu'on ne savait pas jusqu'à présent. Concernant ses couleurs, on pensait qu'il contenant la couleur d'identifiant 13 pour 50.5% de sa surface et la couleur d'identifiant 75 pour 49.5% de sa surface, mais en fait la couleur 13 représente 55.5% de sa surface, et la couleur 75 ,44.5% de sa surface. Modifier le contenu des tables pour prendre en compte ces nouvelles informations.

## Requête SQL

Dans cette section, on ignorera les manipulations effectuées à la question précédente.

1. Pour chaque nom de drapeau, donner sa surface. Ordonner les résultats par surface décroissante, puis par ordre alphabétique sur les noms de drapeaux pour une même surface.
2. Donner les noms de tous les drapeaux ayant été adoptés par la Suisse depuis 1500, dans l'ordre chronologique.
3. Donner les références des couleurs n'apparaissant dans aucun drapeau.
4. Donner les noms de pays ayant adopté un drapeau à une date inconnue.
5. Donner les noms de drapeaux dont la surface est inférieure à la surface moyenne de tous les drapeaux.
6. Donner le nom du dernier drapeau adopté par le Mexique.
7. Donner la référence de la couleur minoritaire (celle présente en plus petite quantité) du drapeau Dragon rouge.
8. Donner les noms des drapeaux ayant été adoptés par au moins 3 pays différents.
9. Donner les références des couleurs communes aux drapeaux 1 à 3.
10. Donner les noms de pays ayant adopté un drapeau au cours de l'année 1780 ou 1830, mais pas les deux.
11. Donner les couples (nom pays 1, nom pays 2) ayant adopté un drapeau la même année.
12. Donner les noms de drapeaux dont le nom contient au moins un 'a' et un 'o', et qui ne contiennent qu'une seule couleur.